

**Campana de superficie**  
**4-zonas 88 cm**  
**Negra**

EAN 5414425201976



## Campana

### Dimensiones campana (mm)

Dimensiones (LxAxh) (mm) 818 x 165 x 760-840

### Etiqueta energética

|   |      |
|---|------|
| Eficiencia energética clase (EEIcampana)          | B    |
| Consumo energía x año (kWh/a) (AECcampana)        | 50,5 |
| Eficiencia dinámica de fluidos clase (FDEcampana) | B    |
| Eficiencia iluminación clase (LEcampana)          | -    |
| Eficiencia filtros de grasa clase (GFecampana)    | C    |

### Información general

|   |                                    |
|---|------------------------------------|
| Motor integrado   | •                                  |
| Insonorizador   | •                                  |
| Número de filtros metálicos anti-grasa                          | 2                                  |
| Recirculación (cofiguración predeterminada)/ salida al exterior | • / •                              |
| Dimensiones de la salida (mm)                                   | 89 x 222                           |
| Posición de la salida   | Centro inferior / frente / espalda |

### Funciones

|  |                                   |
|--|-----------------------------------|
| Función de extracción ajustada (AUTO)          | •                                 |
| Función de extracción manual                   | •                                 |
| Mandos   | Touch control                     |
| Número de velocidades                          | 5+ 3 intensive                    |
| Parada diferida (minutos)                      | 10-30 (configuración por defecto) |
| Indicador de limpieza de filtros               | •                                 |
| Indicador de limpieza de filtros recirculación | •                                 |
| Vidrio removible                               | •                                 |
| Altura de aspiración torre (cm)                | 10, 20, 30                        |
| Depósito(s) de agua para la limpieza           | 2 superiores, 2 inferiores        |

### Capacidad de aspiración & nivel sonoro

|  |       |
|--|-------|
| Cantidad de aire (m3/h) (EN 61591):  |       |
| - Mínimo   | 193   |
| - Intensiva  | 691   |
| - Punto de máxima eficiencia   | 346   |
| Presión del aire (Pa):   |       |
| - Máximo   | 437   |
| - Punto de máxima eficiencia   | 305   |
| Presión de sonido /potencia de sonido conducto de salida (dB(A) re 1 pW)(EN 60704-2-13): |       |
| - Mínimo   | 27/37 |
| - Continuo   | 46/57 |
| - Intensiva  | 56/65 |
| Presión de sonido /potencia de sonido Recirculación (dB(A) re 1 pW)(EN 60704-2-13):      |       |
| - Mínimo   | 30/45 |
| - Continuo   | 47/59 |
| - Intensiva  | 55/67 |

# Placa de inducción

## Características generales

---

|                              |   |
|------------------------------|---|
| Cristal negro opaco          | • |
| Borde redondeado             | • |
| Instalación inset o enrasada | • |

## Dimensiones (mm)

---

|  |                |
|--|----------------|
| Dimensiones (LxAxh) (mm)                   | 880 x 520 x 60 |
| Hueco de encastre (LxA)(mm)                | 860 x 500      |
| Dimensiones encastre enrasada (LxAxh) (mm) | 884 x 524 x 6  |

## Zonas de inducción/cocción

---

|   |  |
|---|--|
| Número de inductores octogonales        | 2  |
| Zonas de cocción(mm)                    | 240 x 200  |
| Potencia por zona (max. / potencia) (W) | 2100/3000 (Centro a la derecha)<br>1600/1850 (Derecha) |
| Zona redonda (210 mm)                   | 1  |
| Potencia por zona (max. / potencia) (W) | 2300/3000 (Centro izquierda)                           |
| Zona redonda (185 mm)                   | 1  |
| Potencia por zona (max. / potencia) (W) | 1400 (Izquierda)                                       |

## Funciones de cocción

---

|                                       |                       |
|---------------------------------------|-----------------------|
| Mandos                                | Touch control en rojo |
| Niveles de potencia                   | 9 + Power             |
| Temporizador x zona                   | •                     |
| Contador de minutos                   | •                     |
| Stop&Go                               | -                     |
| Función mantener caliente             | -                     |
| Función puente manual flexzones       | • (1x)                |
| Indicador de calor residual           | •                     |
| Cocción automática                    | -                     |
| Función bloqueo placa para niños      | •                     |
| Recocimiento automático de la cazuela | -                     |
| Función grill                         | -                     |

## Especificaciones técnicas

---

|                                      |                   |
|--------------------------------------|-------------------|
| Consumo total (W)                    | 7.680 W           |
| Conexion eléctrica                   | 230 V / 400 V + N |
| Consumo eléctrico en stand-by Ps (W) | <0,5 W            |
| Peso (kg)                            | 50,1              |

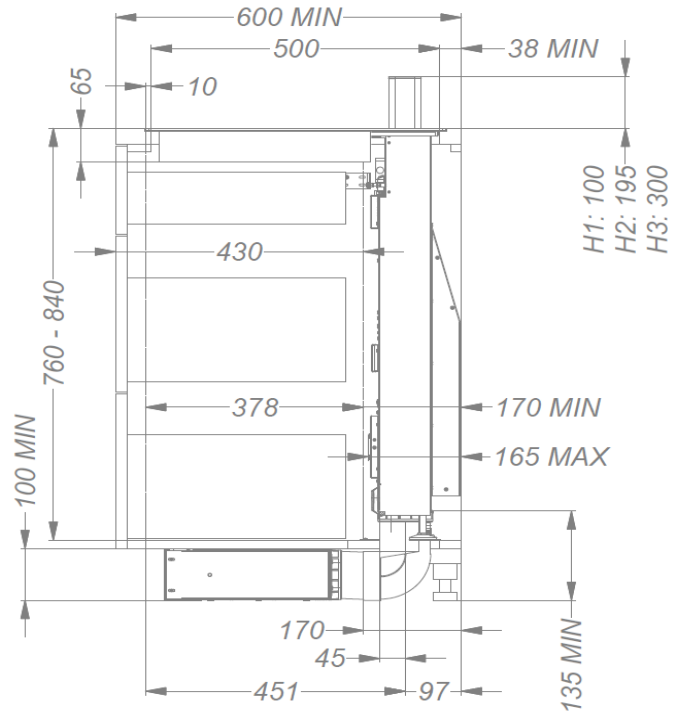
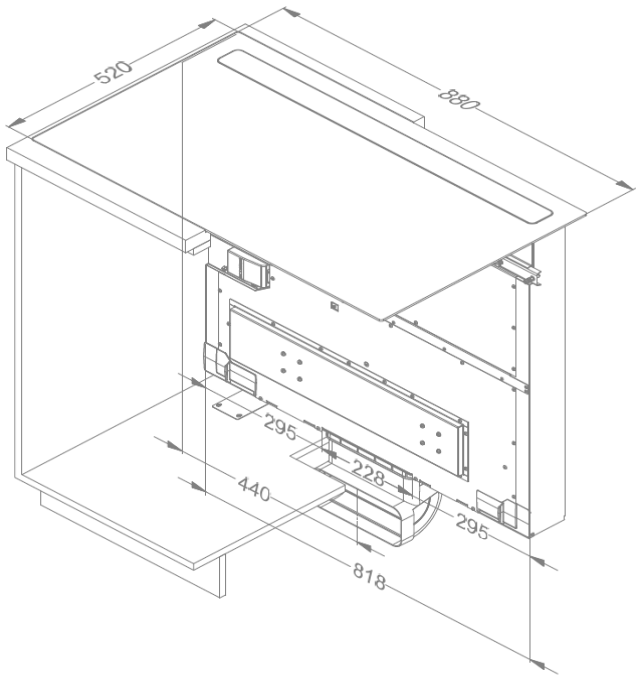
## Accesorios

### Accesorios

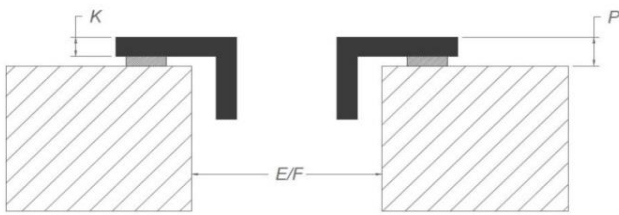
---

|   |         |
|---|---------|
| Filtro de grasa   |         |
| - Filtro de grasa izquierda   | 1821020 |
| - Filtro de grasa derecha   | 1821134 |
| <b>Cajón de recirculación</b>   |         |
| - Cajón recirculación H 98 con filtro Monoblock BLANCO (98x818x290mm)     | 7921400 |
| - Cajón recirculación H 98 con filtro Monoblock NEGRO (98x818x290mm)      | 7922400 |
| - Cajón recirculación H 98 con filtro Monoblock ACERO INOX (98x818x290mm) | 7923400 |

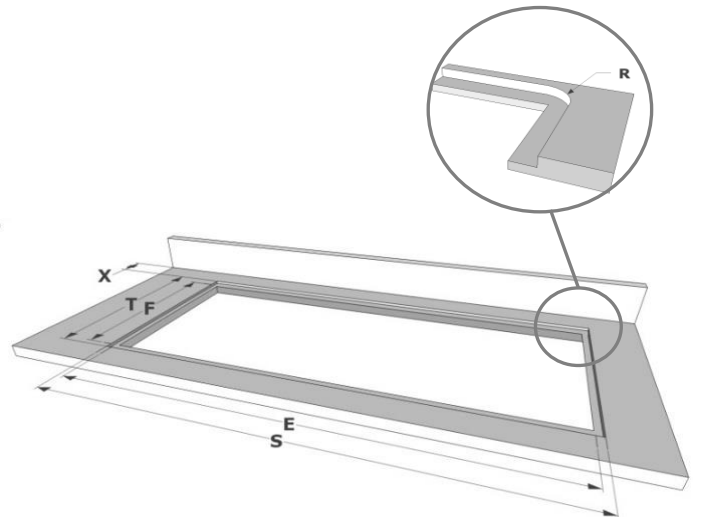
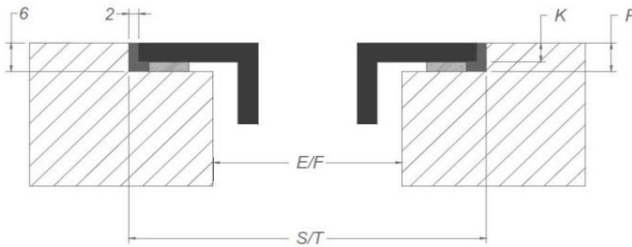
## Dimensiones



## Instalación por encima



## Instalación enrasado



## Dimensiones

|            | mm  |     |   |   |   |     |     |        |
|------------|-----|-----|---|---|---|-----|-----|--------|
|            | E   | F   | K | P | R | S   | T   | X      |
| Por encima | 860 | 500 | 4 | 6 |   |     |     | 38 min |
| Enrasado   | 860 | 500 | 4 | 6 | 8 | 884 | 524 | 38 min |

