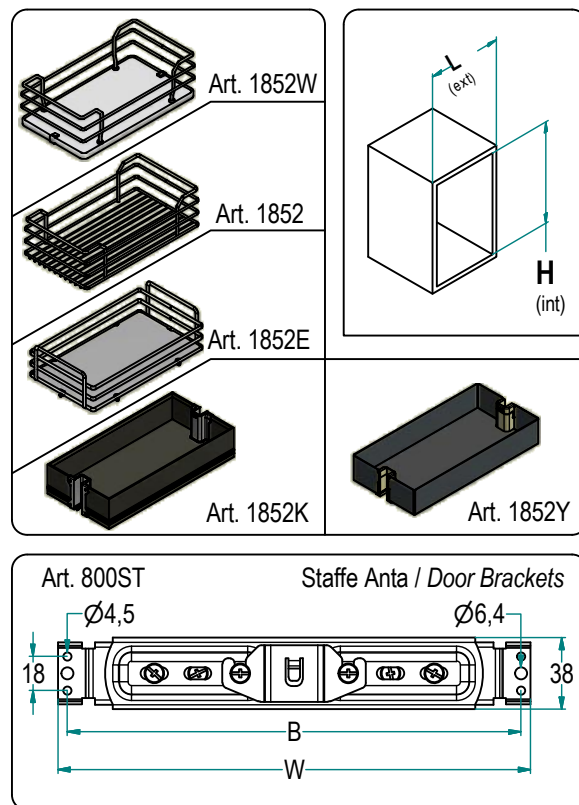
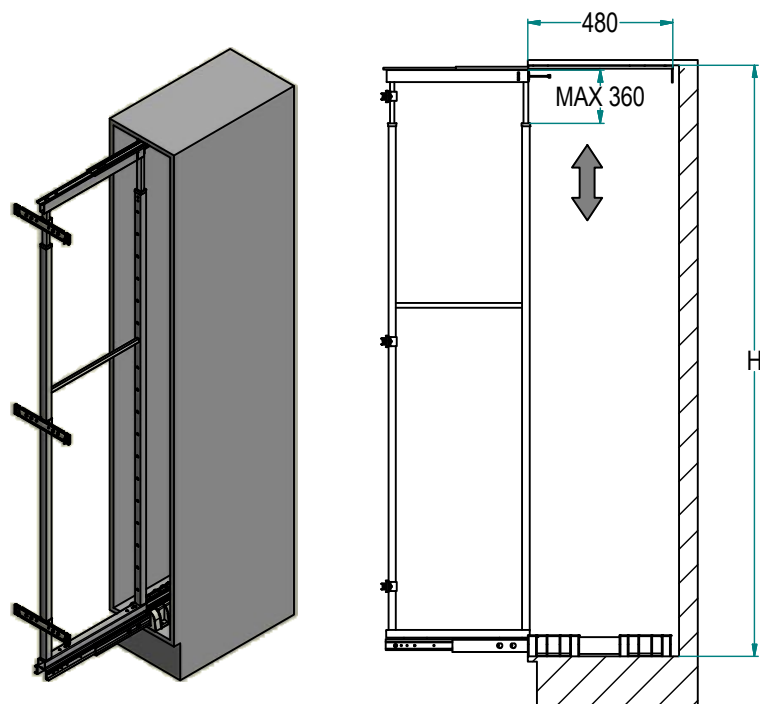


Meccanismi - Mechanisms

Colonna telescopica ad estrazione totale - Total extraction telescopic column

Art. 852

852 A / 30 G FD
Larghezza - Width

L [cm]	W [mm]	B [mm]
20	150	140
30	250	240
40	350	340
45	400	390
50	450	440
60	550	540

Finitura - finishing

 G - Grigio Chiaro / Light Grey RAL 7035
 AR - Grigio "Ardesia" / "Ardesia" dark grey RAL7043
 CH - Champagne

Altezza - Height

Cod.	H min [mm]	H Max [mm]	Cesti / Baskets *
A - Alta/High	1860	2185	5
M - Media/Medium	1515	1865	4
B - Bassa/Low	1170	1520	3
S - Small	825	1175	2

Imballo - Packaging

 [...] - Imballi separati / separated boxes
 FD / FDF - Imballo telaio+staffe /
 frame and brackets together

Caratteristiche Principali
Main Features

- o Guide a sfere
- o Estrazione totale
- o Portata Guida: 110 kg
- o Soft Close di serie
- o Cestelli forniti separatamente

- o Ball Slides
- o Total Extractions
- o Slide Capacity: 110 kg
- o Soft-close as standard
- o Basket supplied separately

Manutenzione Maintenance

 Pulire con un panno morbido ed asciutto. Evitare l'uso di solventi e/o abrasivi.
 Clean with a soft, dry cloth. Avoid using solvents or abrasive.

Istruzioni d'uso Use manual

 Consultare le INDICAZIONI DI MONTAGGIO per l'installazione del prodotto.
 See ASSEMBLY INSTRUCTIONS of product installation.