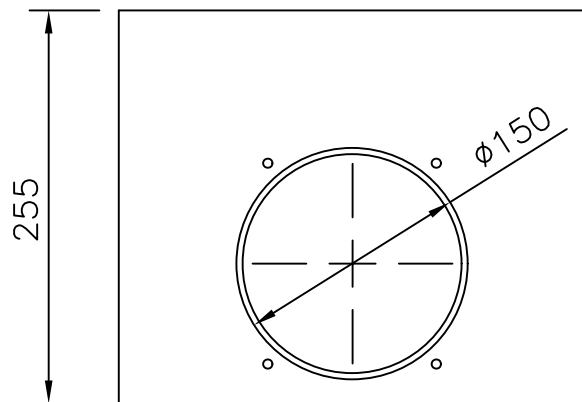
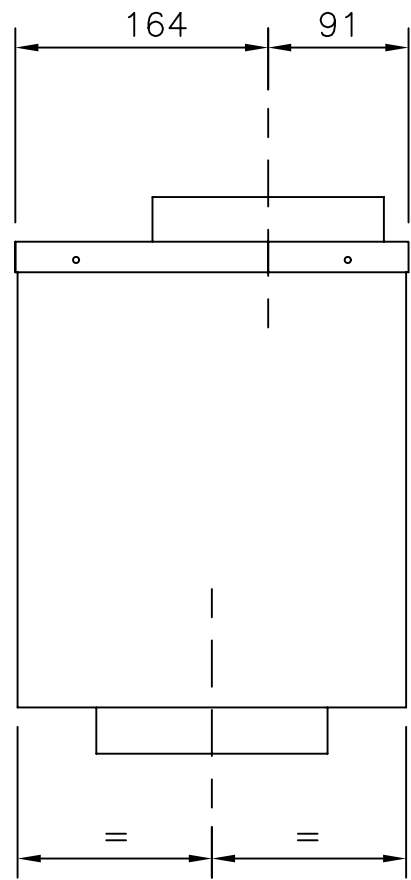
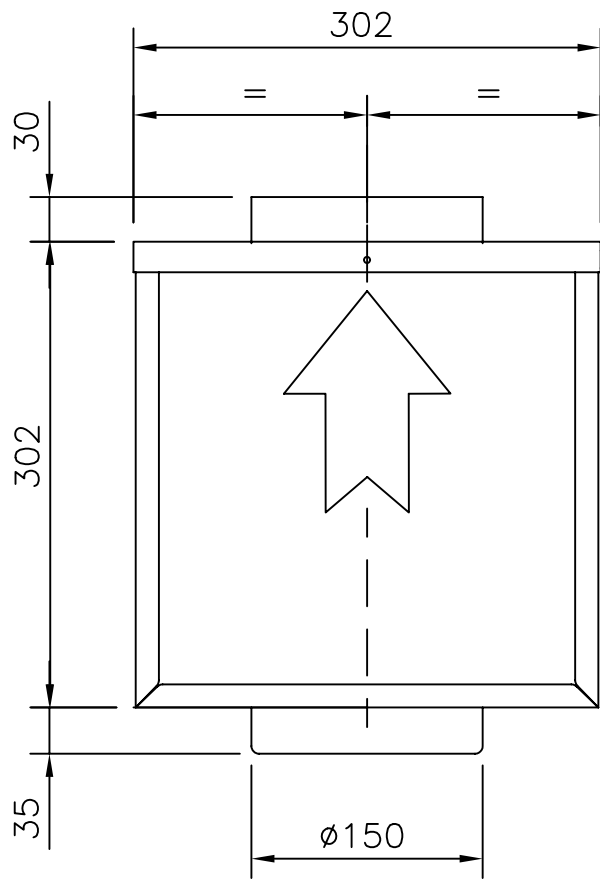


SEM 1



19/12/2008